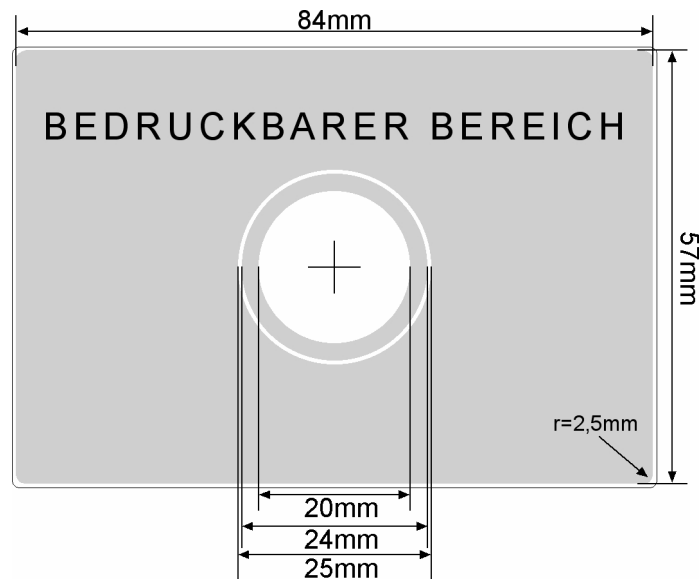


Datenblatt

CD Business Card



- Discformat:** 58 x 85 mm
- Bedruckbarer Bereich:** 20 - 24 mm / 25 - (84 x 57) mm (Im Durchmesser 24 - 25 mm ist keine Bedruckung möglich!)
- Eckradius:** 2,5 mm
- Druckverfahren:** Siebdruck oder Offsetdruck

Zur Datenanlieferung ist Spezifikation Nr. 4.000 (Spezifikation zur Anlieferung von Labeldaten) zu beachten.

Zur Labelfilmerstellung ist die Spezifikation Nr. 4.001 (Labelfilmspezifikation) zu beachten.

Datenblatt CD Business Card	Spezi-Nr.: 4.004	Bearbeiter: QM
	Gültig ab: 14.07.2004	Version: 01.04
	Letzte Aktualisierung: 14.07.2004	Seite 1 von 1