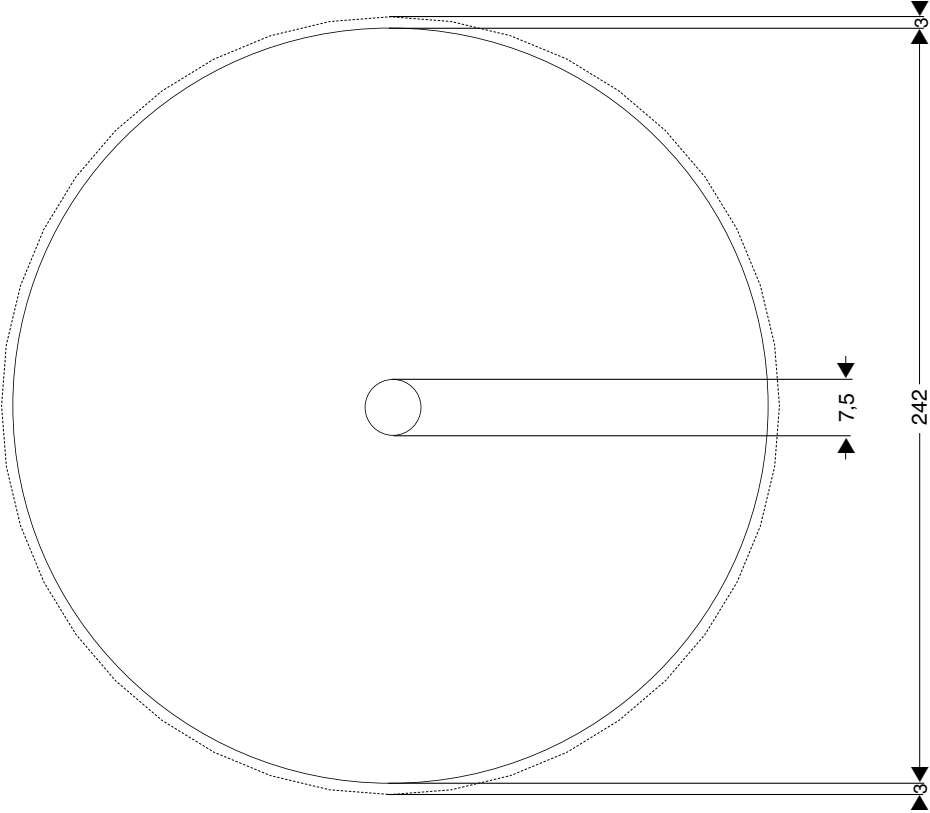
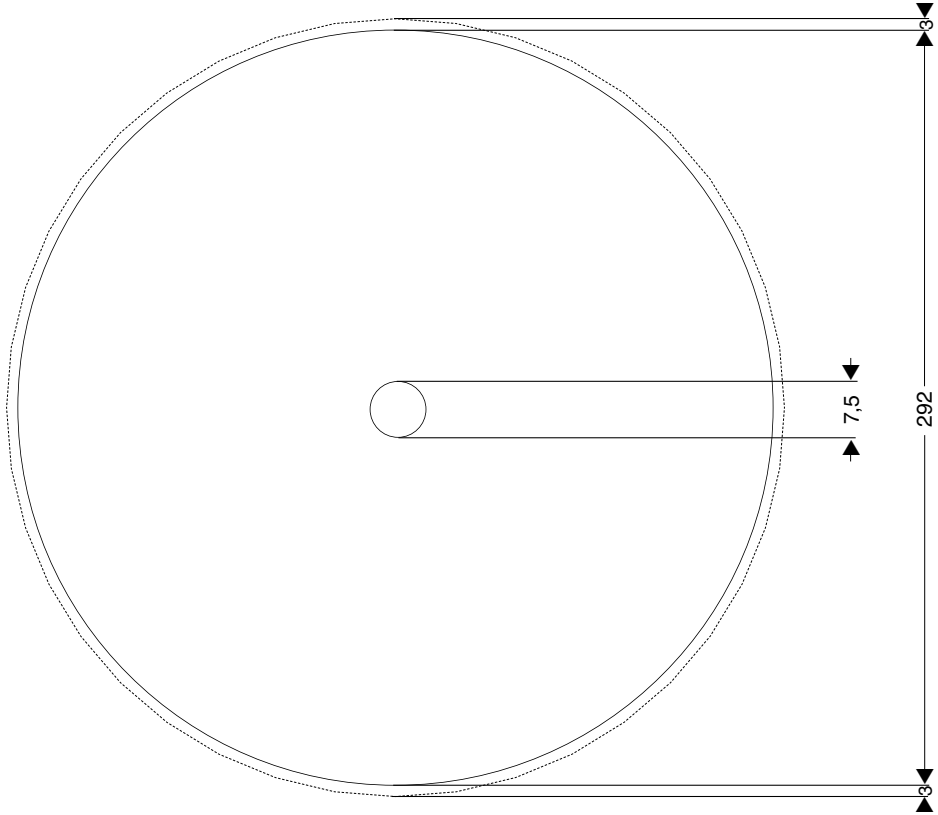
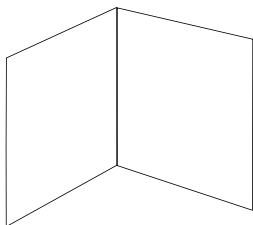
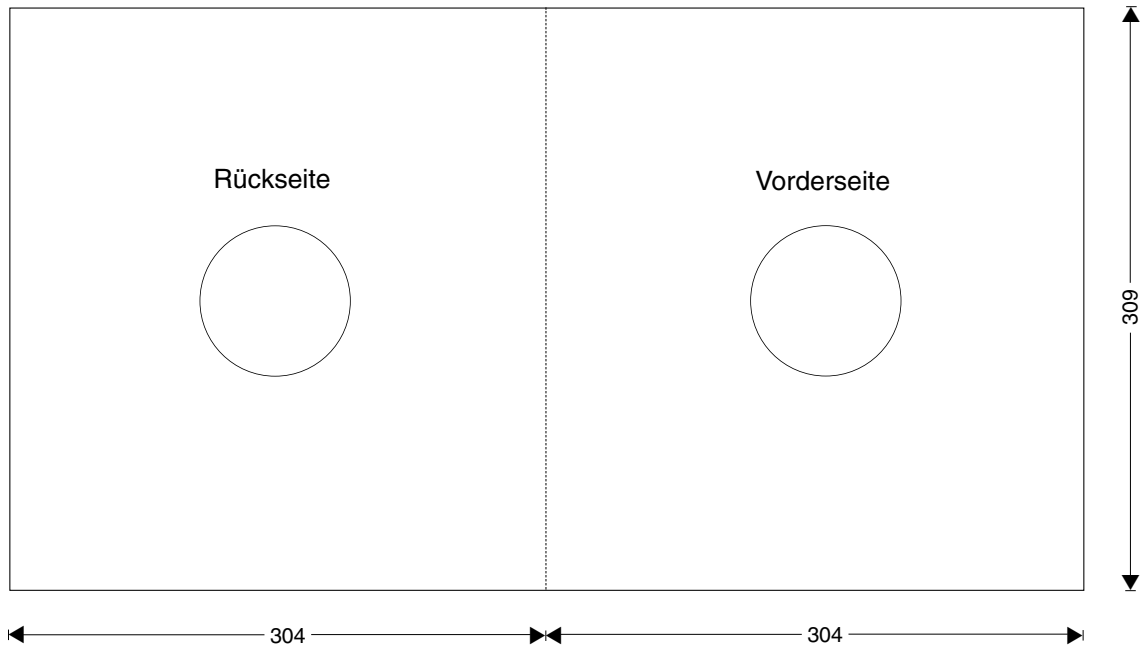


Picture LP – 10 inch





LP Innenhülle

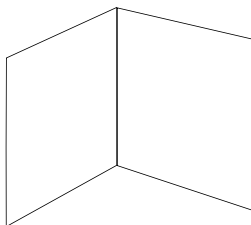
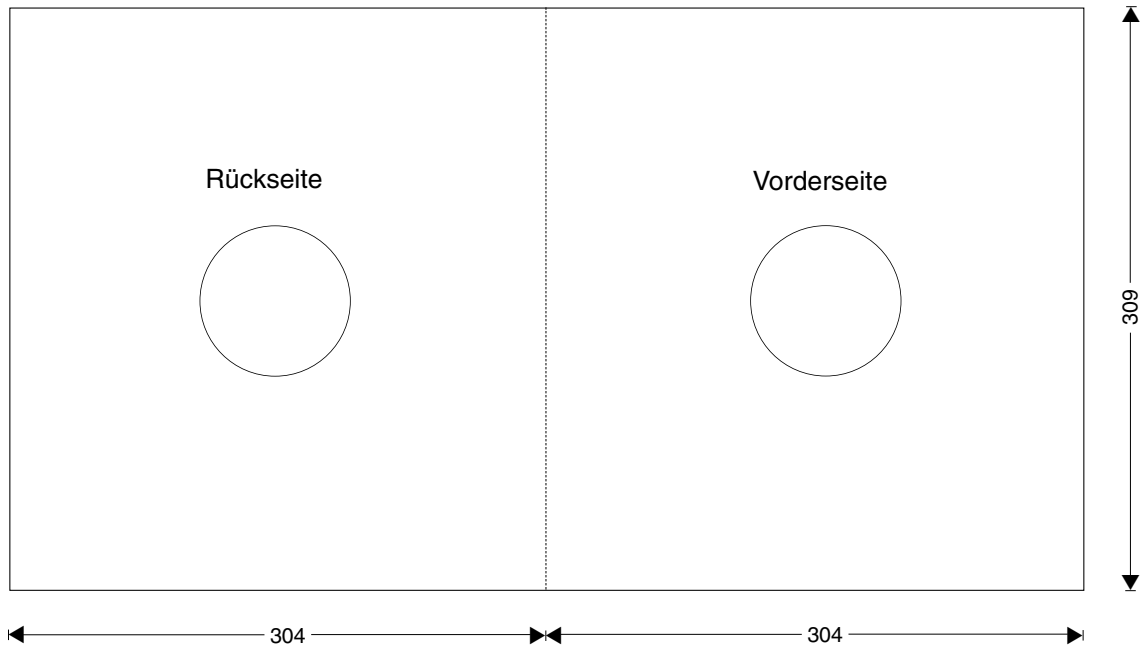


Format: 304 x 309 (geschlossen)

Beschnitt: 3 mm

LP-Innenhülle kann mit oder ohne Innenloch gefertigt werden.

Maxi-Hülle

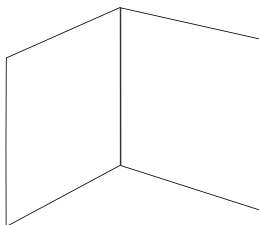
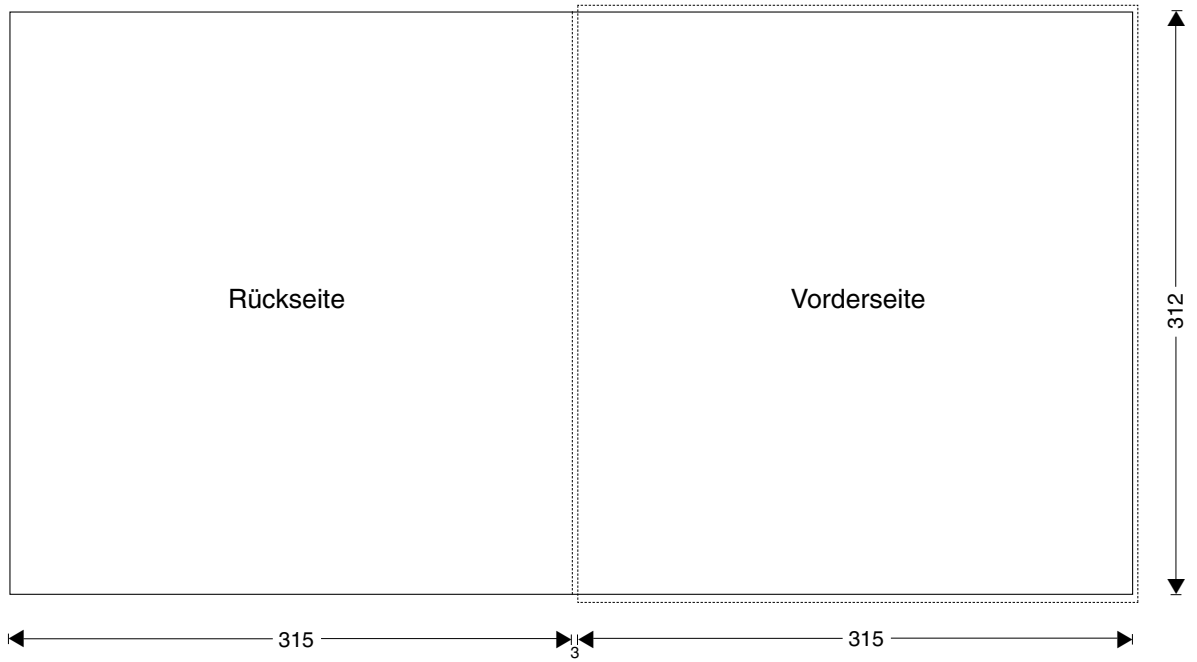


Format: 304 x 309 (geschlossen)

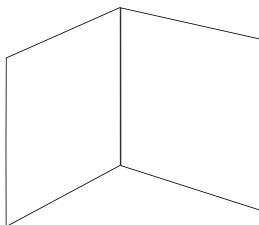
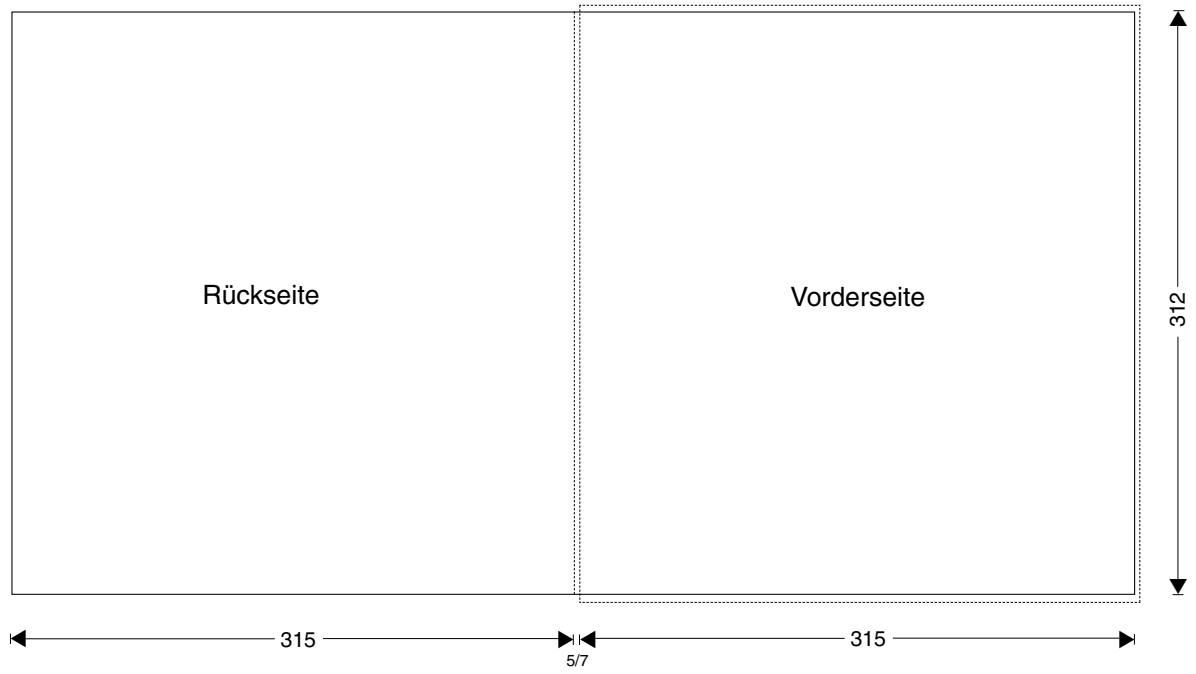
Beschnitt: 3 mm

Maxi-Hülle kann mit oder ohne Innenloch gefertigt werden.

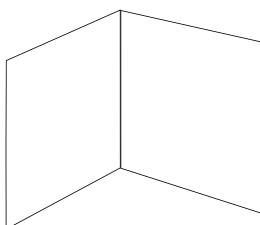
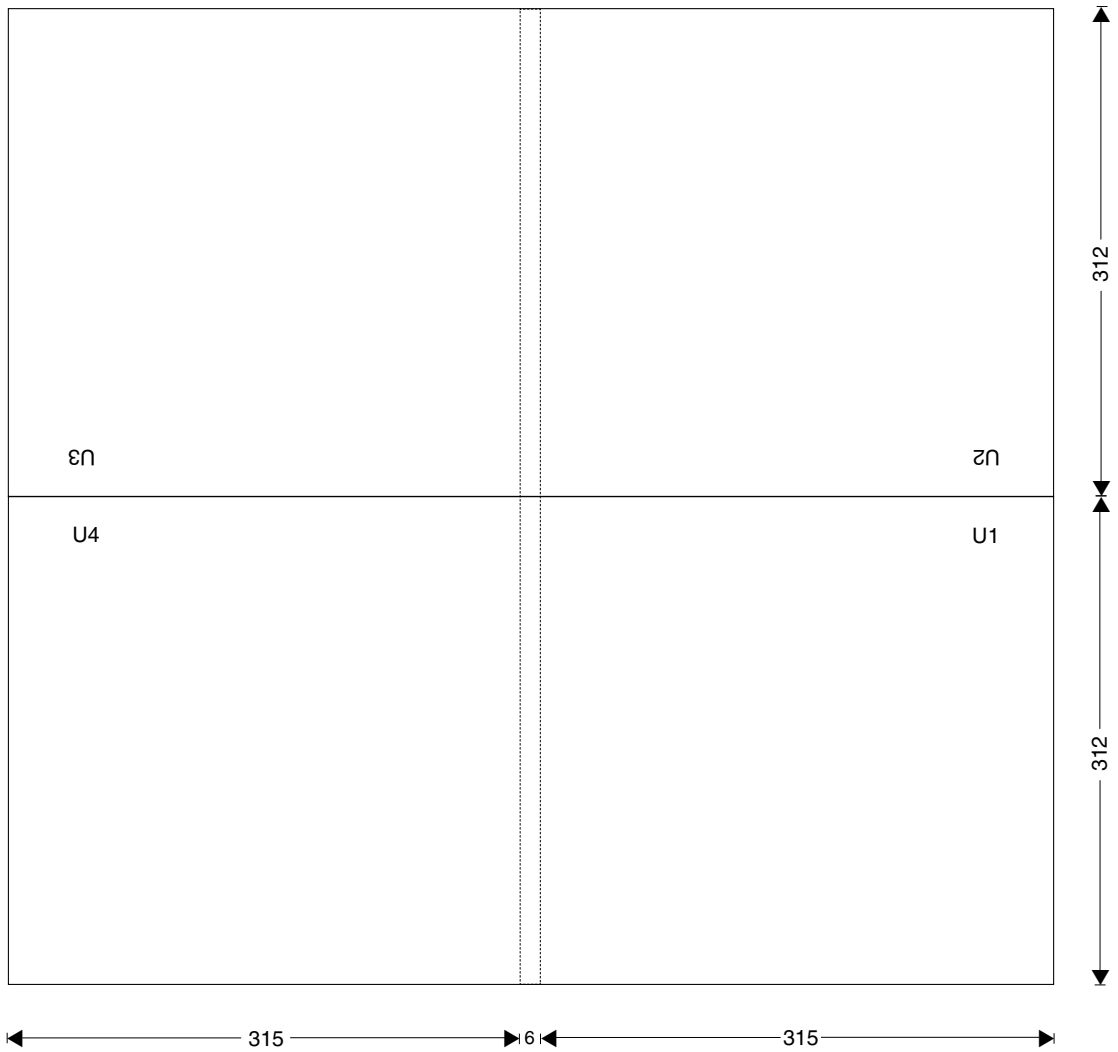
Die Größe des Mittellochs beträgt 100 mm. Bei einer seitlichen Öffnung müssen Vorder- und Rückseite nebeneinander, bei der oberen Öffnung Fuß an Fuß angelegt werden.



Format: 315 x 312 (geschlossen)
Beschnitt: 3 mm
LP-Hüllen werden mit einem Profil von 3 mm versehen.



Format: 315 x 312 (geschlossen)
Beschnitt: 3 mm
LP-Schuber werden mit einem Profil und einem Rücken
von 5 oder 7 mm versehen.



Format: 315 x 312 (geschlossen)

Beschnitt: 5 mm

LP-Alben werden mit einem Rücken von 6 mm versehen.